



# PRODUKTINFORMATION

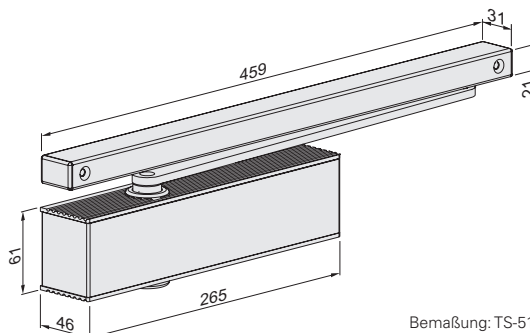
ECO TS-51

■ SYSTEMTECHNIK FÜR DIE TÜR



**Leistungskriterien**

Schließkraft (stufenlos einstellbar)	Größe nach EN	1 - 4
Türbreite	nach EN ≤ 1.100 mm	■
Abmessungen (inkl. Montageplatte)	Länge in mm Bautiefe in mm Höhe in mm	265 46 61
Montageplatte	nach EN 1154 (Beiblatt 1)	■
Band- / Bandgegenseite		□
DIN-L / R		■
Endschlag (stufenlos einstellbar)		■
Schließgeschwindigkeit (stufenlos einstellbar)		■
Öffnungsdämpfung (stufenlos einstellbar)		■
Geprüft nach EN		<b>EN 1154</b>
Feuer- und Rauchschutztüren geeignet		<b>F</b>
nach EU-Richtlinien zertifiziert		<b>CE</b>



Bemaßung: TS-51

- Ja
- Nein
- Option



Holztür

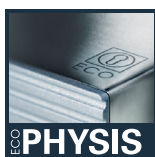


Stahltür



Profiltür

**ECO Newton TS-51 ■ Bestellinformation**



\*optional

Details zu den ECO Newton Highlights finden Sie im Introbereich dieses Kapitels.



Korpus: Silber RAL 9006  
ECOcllic: Edelstahl poliert  
oder satiniert



Korpus + ECOcllic:  
Weiß RAL 9016

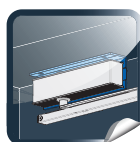


Korpus + ECOcllic:  
Schwarz RAL 9005



Korpus + ECOcllic:  
Braun RAL 8014

Gleitschiene und Hebelarm werden immer in der bestellten Korpusfarbe ausgeliefert.



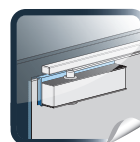
Sturzfutterwinkel  
für Türschließer



Sturzfutterwinkel  
für Gleitschiene



Adaptionsprofile



Glas-Klemmschuh

# Bestellinformation

## ECO **Newton** TS-51 ■ Gleitschienenschließer

### Produktinformation

Schließkraftgröße 1 – 4, geprüft nach **EN 1154** (für Türbreiten bis 1.100 mm), stufenlos einstellbar. Endschlag, Schließgeschwindigkeit und Öffnungsdämpfung frontseitig stufenlos einstellbar. Gleiche Ausführung für DIN-L und DIN-R. Bautiefe, einschließlich Montageplatte nur 46 mm. Türöffnungswinkel: 180°

- **ECOunity:** Mit nur zwei Grundkörpern bedient das ECO **Newton** Türschließer-Portfolio jede Türdimension.
- **ECOphysis:** Türschließer und Gleitschiene bilden eine formschlüssige Einheit in Aluminium und Edelstahl
- **ECOcllic:** Edelstahlcover umschließt den Aluminiumkorpus mit der Kraft des Federstahls und verdeckt so alle Einstellparameter sicher gegen unbefugten Zugriff
- **ECOMount:** Montageplatte nach **EN 1154** wird vom Türschließer komplett abgedeckt
- **ECOvalve:** Einfache, hochpräzise und dauerhaft sichere Justierung aller Parameter des Schließvorgangs mit einem handelsüblichen Inbusschlüssel
- **ECOcover<sup>2</sup>:** Optionale Edelstahlabdeckung für den ECO **Newton** Türschließer bzw. Gleitschiene. Bestellen Sie für einen perfekten Gesamtauftritt den Hebelarm in Edelstahloptik mit!
- **ECOline:** Fertig montiert schließen Gleitschiene und Türschließer bündig ab. Alle Materialien sind farblich perfekt abgestimmt – bis hin zu den Endkappen der Gleitschiene.
- **ECOvario:** Erlaubt den Einsatz aller Gleitschienentürschließer, sogar kombinierbar bei unterschiedlichen Türflügelbreiten. Somit kann ein optimales Preis-Leistungsverhältnis auf jede individuelle Türsituation abgestimmt werden.

### Neue Gesamtverpackung:

Komplettsset inkl. Türschließerkörper, Gleitschiene B, Sechskanthebel, Montageplatte, Montageanleitungen, Papierschablone und Befestigungszubehör.

### Artikelnummern

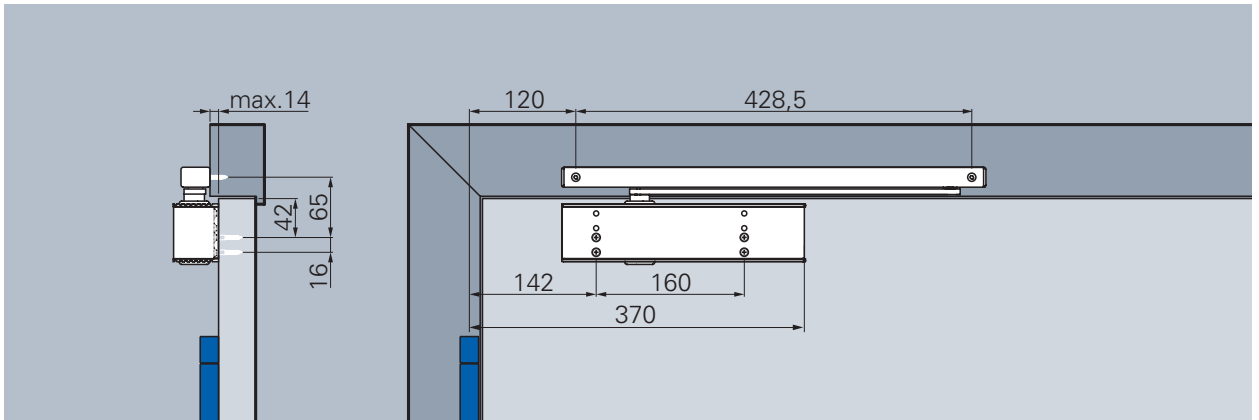


<b>Bandseite</b> Schließerkörper mit Hebelarm und Gleitschiene B	Farbe	Art.-Nr.	<b>Bandseite</b> Schließerkörper mit Hebelarm, ohne Gleitschiene	Farbe	Art.-Nr.
TS-51 B (1 – 4)	Silber RAL 9006*	305153EA1A01010	TS-51 B (1 – 4)	Silber RAL 9006*	356153EA1A00210
TS-51 B (1 – 4)	Weiß RAL 9016	305153EA3E01010	TS-51 B (1 – 4)	Weiß RAL 9016	356153EA3E00210
TS-51 B (1 – 4)	Braun RAL 8014	305153EA3D01010	TS-51 B (1 – 4)	Braun RAL 8014	356153EA3D00210
TS-51 B (1 – 4)	Schwarz RAL 9005	305153EA3G01010	TS-51 B (1 – 4)	Schwarz RAL 9005	356153EA3G00210

\*Türschließerkorpus in Silber RAL 9006, ECOcllic in Edelstahl matt, optional poliert

# Bandseite

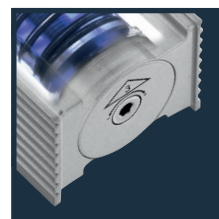
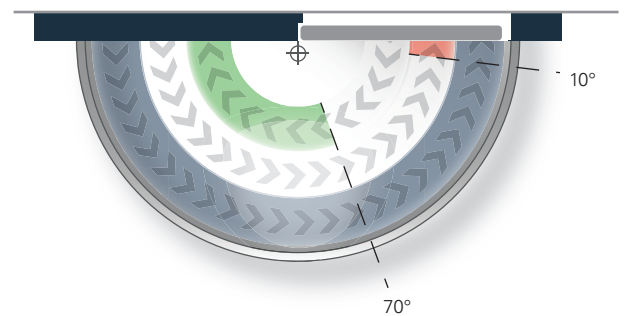
Montage mit Gleitschiene B, Abbildung DIN-L-Tür, DIN-R spiegelbildlich



Normalmontage TS-51 mit Gleitschiene B, Bandseite

- Schließgeschwindigkeit**  
 Stufenlos einstellbare Schließgeschwindigkeit im Bereich von 180° – 0°.
- Endschlag**  
 Erhöht die Schließgeschwindigkeit und dadurch die Schließkraft zum sicheren Schließen der Tür, z.B. zum Überdrücken von Türdichtungen, Schlossfallen und von Luftdruck. Stufenlos einstellbar, Wirkungswinkel von 10° – 0°.
- Öffnungsdämpfung**  
 Reduziert die Öffnungsgeschwindigkeit ab 70° und verhindert dadurch das Aufschlagen der Tür. Dämpfungskraft stufenlos einstellbar.

Schließkraftdiagramm ECO **Newton** TS-51, Bandseite



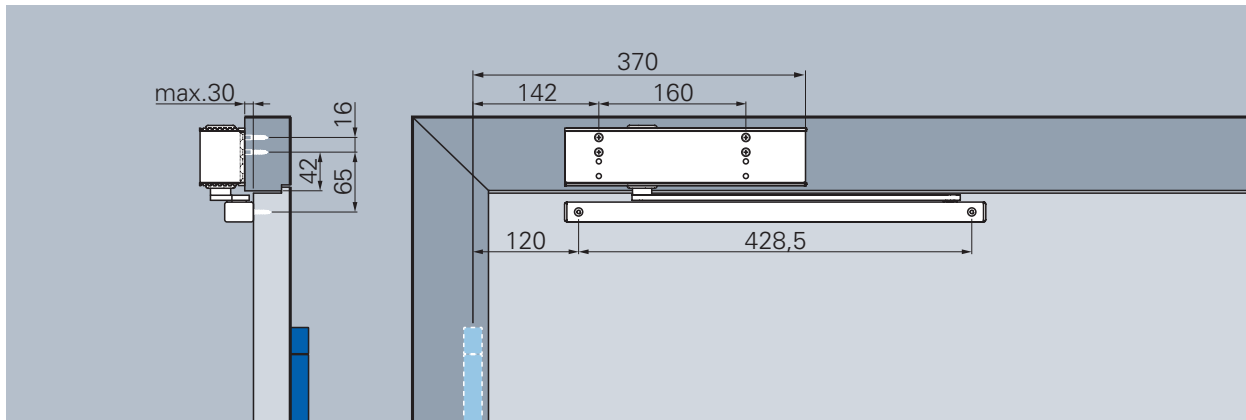
**Schließkraft:**

**stufenlos einstellbar** min. Größe 1  
max. Größe 4

**Auslieferungszustand:** Größe 3

# Bandgegenseite

Montage mit Gleitschiene B, Abbildung DIN-R-Tür, DIN-L spiegelbildlich



Kopfmontage TS-51 mit Gleitschiene B, Bandgegenseite

## Schließgeschwindigkeit

Stufenlos einstellbare Schließgeschwindigkeit im Bereich von 140°\* – 0°.

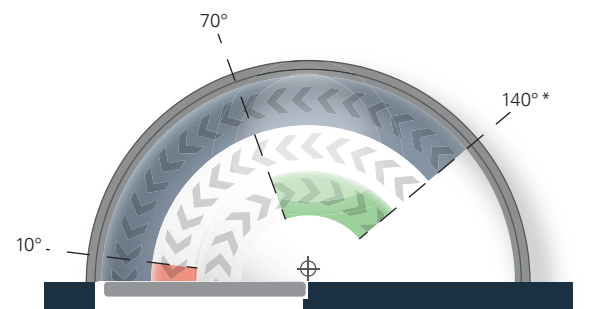
## Endschlag

Erhöht die Schließgeschwindigkeit und dadurch die Schließkraft zum sicheren Schließen der Tür, z.B. zum Überdrücken von Türdichtungen, Schlossfallen und von Luftdruck. Stufenlos einstellbar, Wirkungswinkel von 10° – 0°.

## Öffnungsdämpfung

Reduziert die Öffnungsgeschwindigkeit ab 70° und verhindert dadurch das Aufschlagen der Tür. Dämpfungskraft stufenlos einstellbar. Öffnungsdämpfung außer Funktion bei Kopfmontage / Bandgegenseite

Schließkraftdiagramm ECO Newton TS-51, Bandgegenseite



\*Variiert je nach Türdicke und Bandtyp.

**Türstopper ist als Öffnungsbegrenzung zu setzen!**

Öffnungsdämpfung außer Funktion bei Kopfmontage.

ECO Schulte GmbH & Co. KG

Iserlohner Landstraße 89

D-58706 Menden

Telefon +49 2373 9276 - 0

Telefax +49 2373 9276 - 40

[info@eco-schulte.de](mailto:info@eco-schulte.de)

[www.eco-schulte.de](http://www.eco-schulte.de)

## ■ SYSTEMTECHNIK FÜR DIE TÜR

